



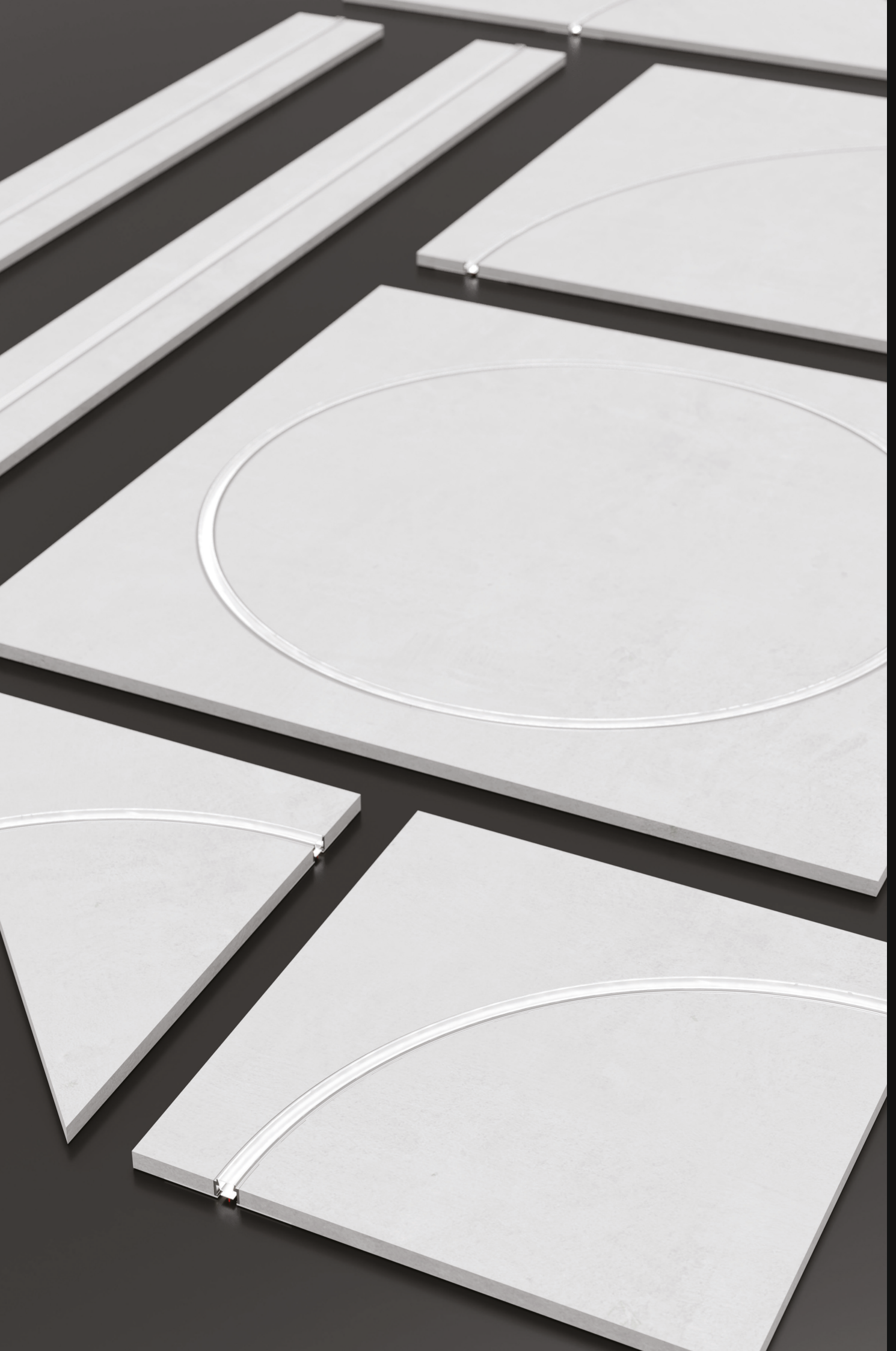
ILLUMINEZ VOTRE **IMAGINATION**

dominos

by

novalux

ITALIAN LIGHTING DESIGN SINCE 1948

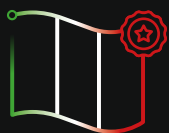


L'évolution du monde magique de Cartoon Light.
Un concept unique qui ouvre la voie à des
possibilités infinies, une synthèse parfaite entre
design et avant-garde.

domynos

**LA LUMIÈRE
SÉDUIT LES
ESPACES PAR
SES COURBES**

Les avantages du système Cartoon Light s'ajoutent à la nouvelle technologie d'assemblage magnétique des modules LED. Ceux-ci sont entièrement conçus par Novalux pour créer un système innovant Made in Italy, breveté en Europe et au Royaume-Uni. Des lignes courbes et lumineuses avec une continuité et une uniformité parfaites de la luminosité.



INNOVATION
MADE IN ITALY
ET BREVETÉE EN
EUROPE ET AU
ROYAUME-UNI

DE NOUVELLES FORMES À VOS IDÉES

a b c d e f g h i

j k l m n o p q

r s t u v w x y z

0 1 2 3 4 5 6 7 8 9

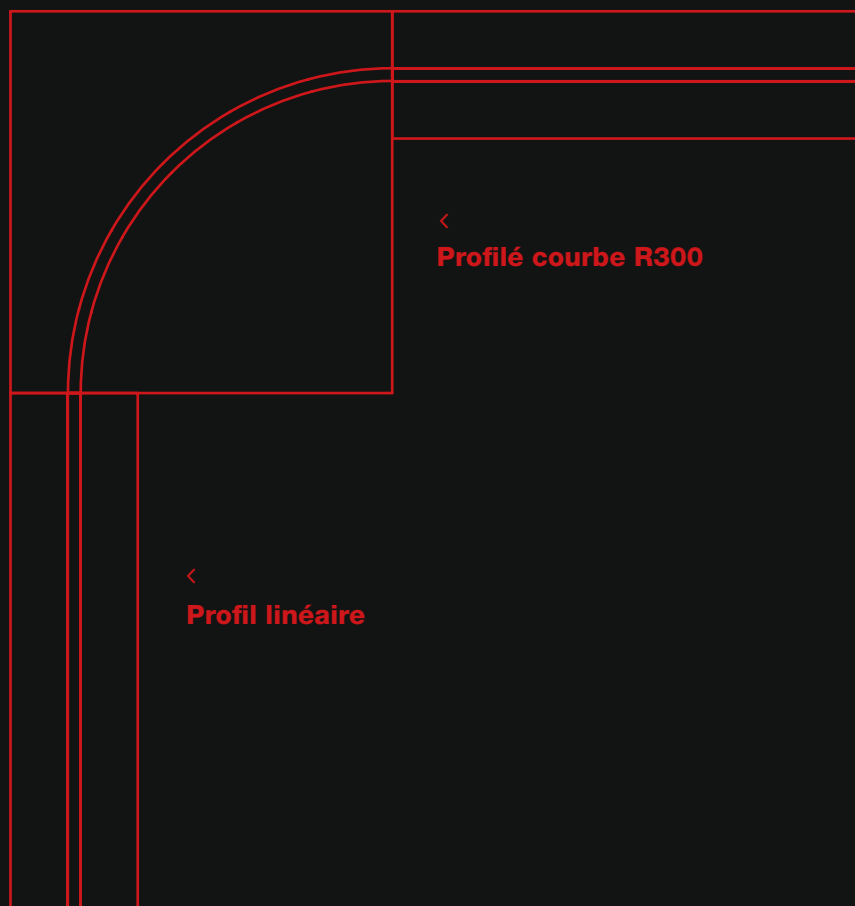
Créer des mots et des signes
avec les modules Domynos

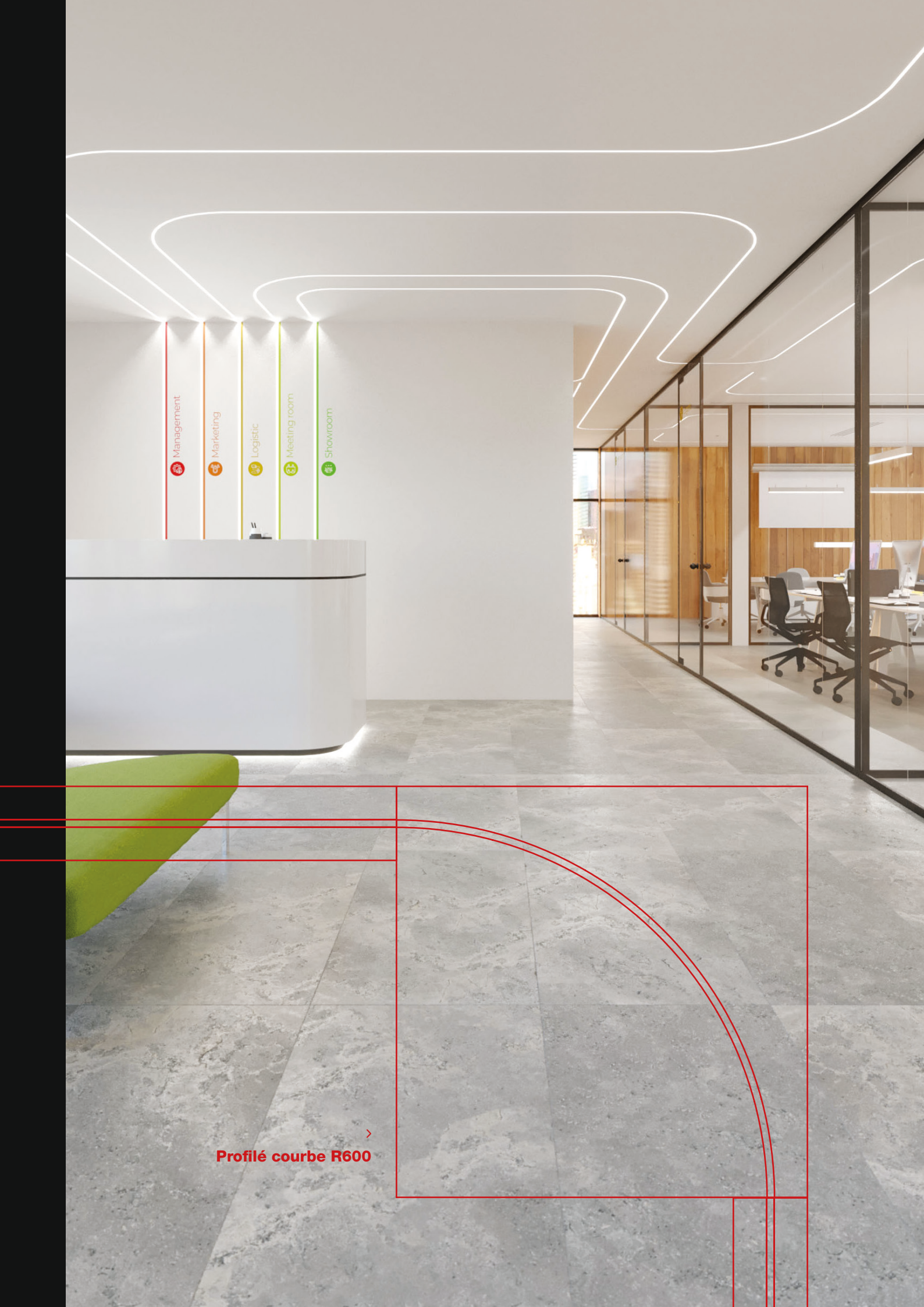


PRÉCIS

Un système de plaques de plâtre avec profilé en aluminium extrudé pour intégrer des modules LED linéaires et courbes. Les modules insérés dans le profilé en aluminium simplifient et accélèrent la pose des dalles et les étapes de finition. L'épaisseur du produit est de 12,5 mm comme une plaque de plâtre. Il peut être monté sur un plafond neuf, existant ou de même épaisseur. Les profilés, qui accueillent les lignes lumineuses, assurent une finition parfaite des lignes et un résultat extrêmement précis.

- ✓ **Résultat précis**
- ✓ **Finition parfaite des lignes**
- ✓ **Réduction du temps de pose**





Management

Marketing

Logistic

Meeting room

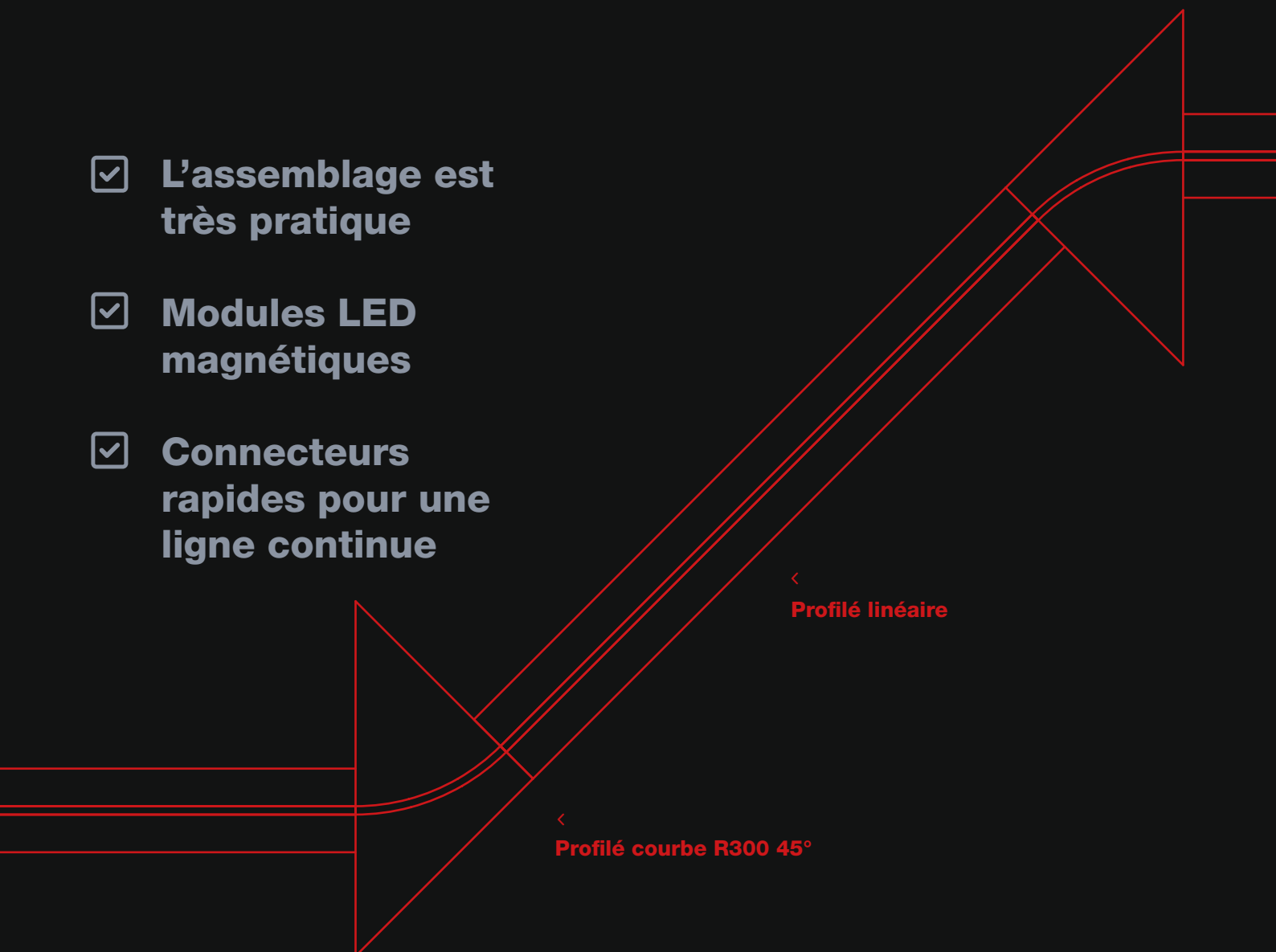
Showroom

>
Profilé courbe R600

PRATIQUE

Montage extrêmement simple et rapide, grâce au système magnétique qui garantit l'union parfaite des modules LED en ligne continue. Ceux-ci sont conçus pour suivre le profilé aluminium avec une luminosité uniforme. Les connecteurs rapides et les accessoires de connexion électrique éliminent les opérations de soudage sur le chantier. Chaque module LED est doté de connecteurs identiques aux deux extrémités et d'un accessoire spécial pour l'assemblage des deux côtés qui rend chaque courbe identique, pour une polyvalence maximale lors de l'ajout du module suivant.

- ☑ **L'assemblage est très pratique**
- ☑ **Modules LED magnétiques**
- ☑ **Connecteurs rapides pour une ligne continue**





MODULAIRE

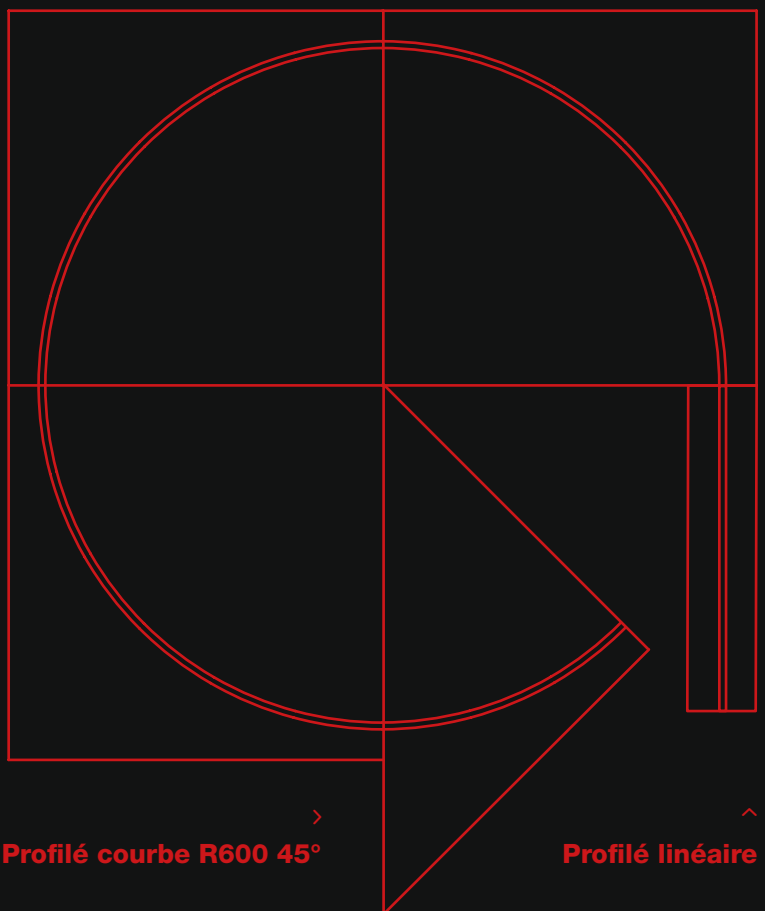
Modules LED linéaires et courbés, conçus pour être montés en continuité et dessiner d'innombrables formes de lignes lumineuses. Les modules disponibles sont : des plaques avec un profilé arqué en aluminium d'une courbure de 90° et 45° pour des rayons de 300 mm et 600 mm ; une plaque carrée avec un cercle lumineux complet de rayon 300 mm ; une dalle linéaire de longueur 996 mm ou 1992 mm ; une dalle linéaire de 996 mm avec pré-découpage pour la découpe sur site. Les modules LED suivent la modularité des profilés en aluminium.

- Modules composables**
- Profilés linéaires, courbes et circulaires**
- Modules LED**

> Profilé courbe R600 90°

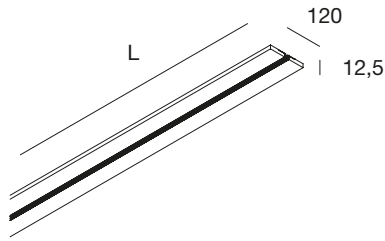
> Profilé courbe R600 45°

^ Profilé linéaire





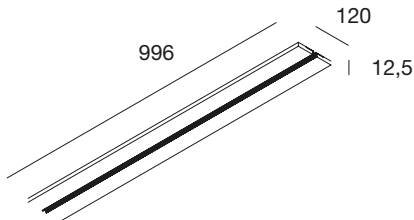
Plaque de plâtre



Profilé linéaire

Pour modules LED linéaires L=498mm
Diffuseur de chantier inclus.
Diffuseur de finition doit être commandé séparément.

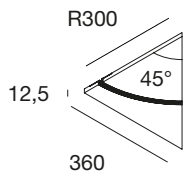
CODE	L (mm)
110801.99	996
110802.99	1992



Profilé linéaire sécable

Pour modules LED linéaires L=498mm
Peut être coupé sur place, en fonction de la modularité du circuit imprimé. Diffuseur de chantier inclus. Diffuseur doit être commandé séparément.

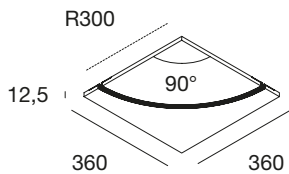
CODE	L (mm)
110803.99	996



Plaque Profilé courbe R300 45°

Pour module LED R300 45°
Diffuseur de chantier inclus.
Le diffuseur doit être commandé séparément.

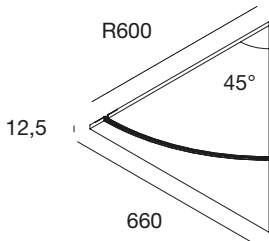
CODE	R (mm)
110804.99	300



Plaque Profilé courbe R300 90°

Pour module LED R300 90°
Diffuseur de chantier inclus.
Le diffuseur doit être commandé séparément.

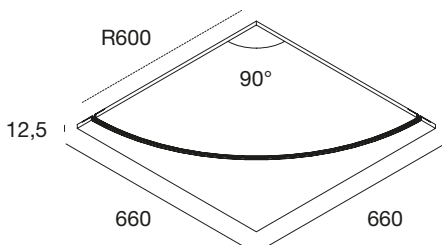
CODE	R (mm)
110805.99	300



Plaque Profilé courbe R600 45°

Pour module LED R600 45°
Diffuseur de chantier inclus.
Le diffuseur doit être commandé séparément.

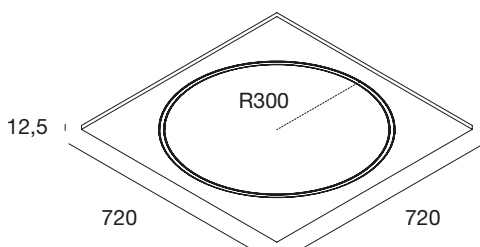
CODE	R (mm)
110806.99	600



Plaque Profilé courbe R600 90°

Pour module LED R600 90°
Diffuseur de chantier inclus.
Le diffuseur doit être commandé séparément.

CODE	R (mm)
110807.99	600



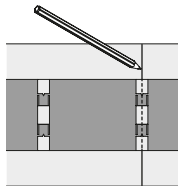
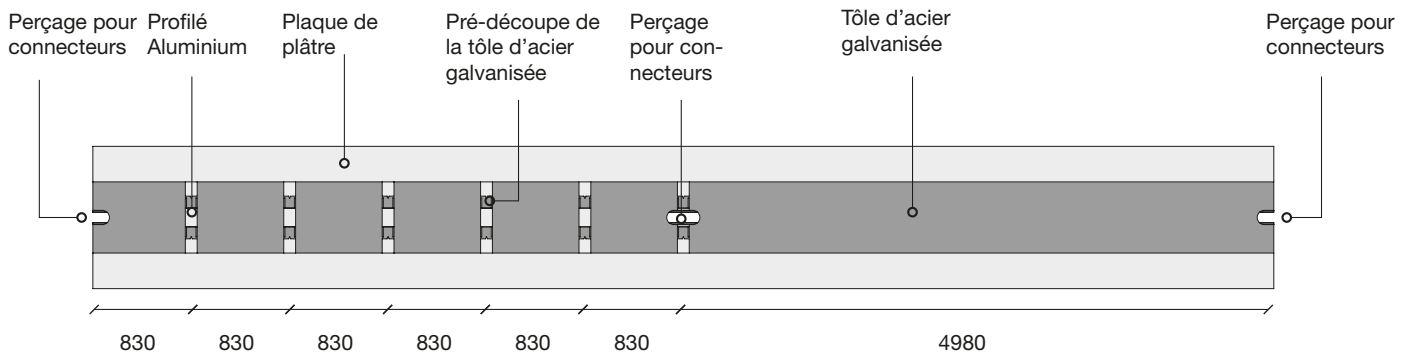
Plaque Profilé circulaire R300 90°

Pour modules LED R300 90°
Diffuseur de chantier inclus.
Le diffuseur doit être commandé séparément.

CODE	R (mm)
110808.99	300

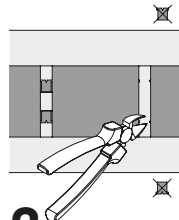
Profilé linéaire sécable

La version sécable du profilé linéaire est fournie avec des prédécoupes le long de la plaque d'acier galvanisé au dos, afin de faciliter la découpe sur site. La précision de la découpe est recommandée pour que la longueur du profilé corresponde au module LED. Il est important de tenir compte de la perte d'au moins 3 mm de matériau due à la lame.



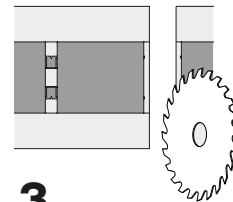
1

Tracer une ligne le long de l'axe central de la pré-découpe



2

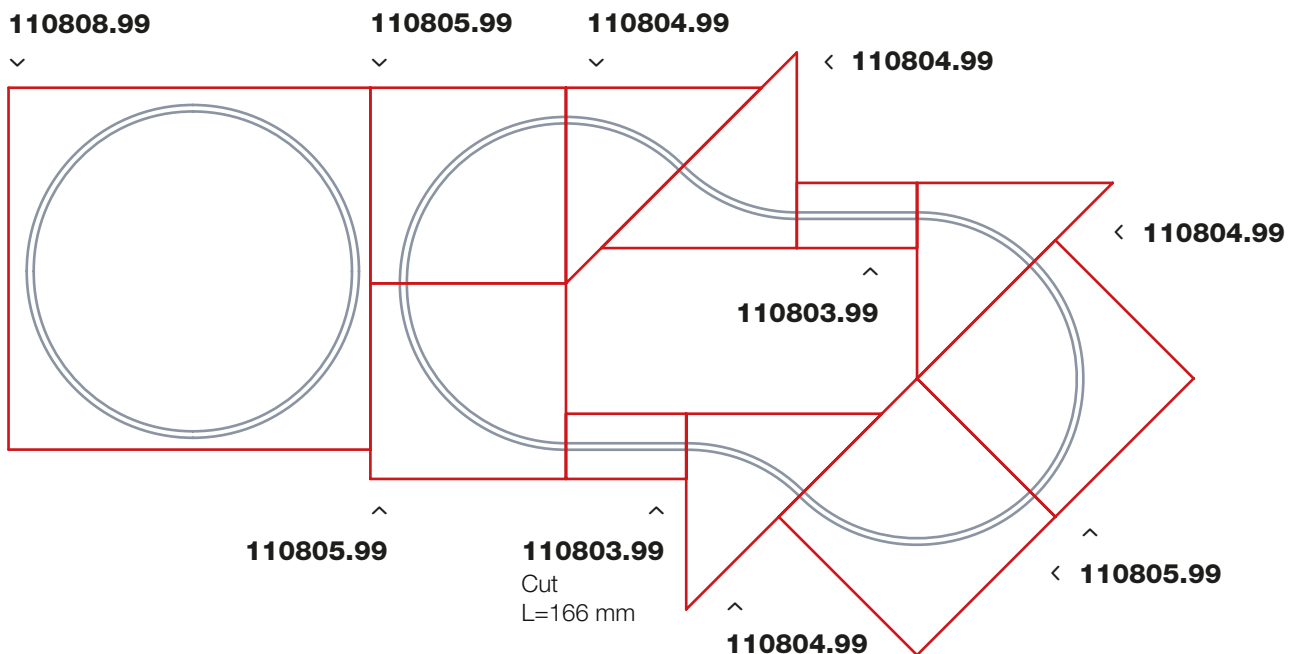
Casser les pré-coupes à l'aide d'une pince



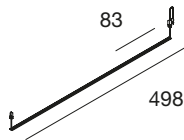
3

Découper le profilé à l'aide d'une scie à onglet le long de la ligne tracée

Exemple de composition - PROFILÉS POUR PLAQUES DE PLÂTRE R300



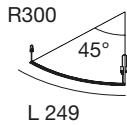
Modules LED



Module LED linéaire

Module LED 48V avec des connecteurs des deux côtés pour une connexion rapide de la ligne continue, et des aimants sur la face arrière pour un montage sur profilé. Sécable avec une modularité de 83 mm. En cas de découpe, la continuité de la ligne est interrompue : nouvelle alimentation à prévoir pour tous les circuits imprimés suivants.

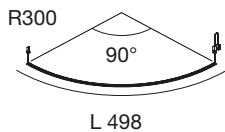
CODE	LED COLOUR	POWER PCB	FLUX /M
110809.99	2700K	6,6 W	861
110810.99	3000K	6,6 W	915
110811.99	4000K	6,6 W	978



Module LED 45° R300

Module LED 48V avec des connecteurs des deux côtés pour une connexion rapide de la ligne continue, et des aimants sur la face arrière pour un montage sur profilé.

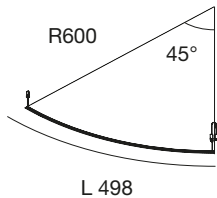
CODE	LED COLOUR	POWER PCB	FLUX /M
110812.99	2700K	3,3 W	435 lm
110813.99	3000K	3,3 W	462 lm
110814.99	4000K	7,2 W	493 lm



R300 Module LED à 90°

Module LED 48V avec des connecteurs des deux côtés pour une connexion rapide de la ligne continue, et des aimants sur la face arrière pour un montage sur profilé.

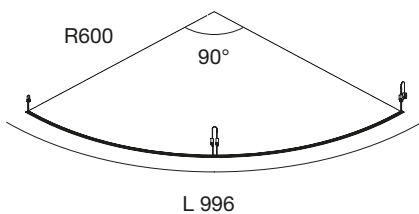
CODE	LED COLOUR	POWER PCB	FLUX /M
110815.99	2700K	6,6 W	856 lm
110816.99	3000K	6,6 W	910 lm
110817.99	4000K	6,6 W	971 lm



R600 Module LED à 45°

Module LED 48V avec des connecteurs des deux côtés pour une connexion rapide de la ligne continue, et des aimants sur la face arrière pour un montage sur profilé.

CODE	LED COLOUR	POWER PCB	FLUX /M
110818.99	2700K	6,6 W	862 lm
110819.99	3000K	6,6 W	916 lm
110820.99	4000K	6,6 W	960 lm



R600 Module LED à 90°

Module LED 48V avec des connecteurs des deux côtés pour une connexion rapide de la ligne continue, et des aimants sur la face arrière pour un montage sur profilé.

CODE	LED COLOUR	POWER PCB	FLUX /M
110821.99	2700K	13,2 W	1724 lm
110822.99	3000K	13,2 W	1832 lm
110823.99	4000K	13,2 W	1960 lm

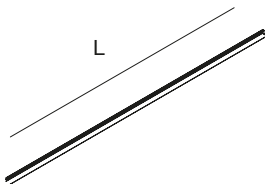
ACCESSOIRES



KIT DE CONNEXION LED - DRIVER

Pour la connexion électrique entre l'alimentation 48V et le premier module LED de la ligne continue.

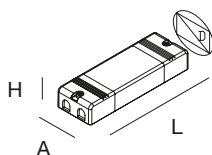
CODE
110824.99



DIFFUSEUR OPALE 6M

Diffuseur pliable et sécable sur place

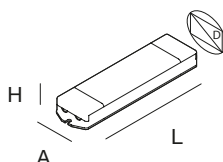
CODE	L (mm)
110825.99	6000



ALIMENTATION ÉLECTRONIQUE STABILISÉE 48V 220-240V 50/60 HZ

Pour la gradation, prévoir interface 105914.99

CODE	POWER
101314.99	100W
101337.99	150W
101313.99	320W



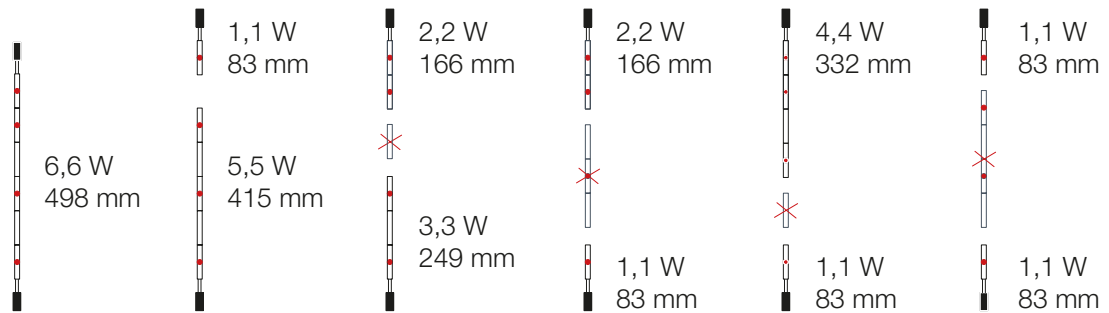
INTERFACE DE GRADATION 48VDC

Charge maximale 12Ax1 canal
A connecter à une alimentation 48Vdc

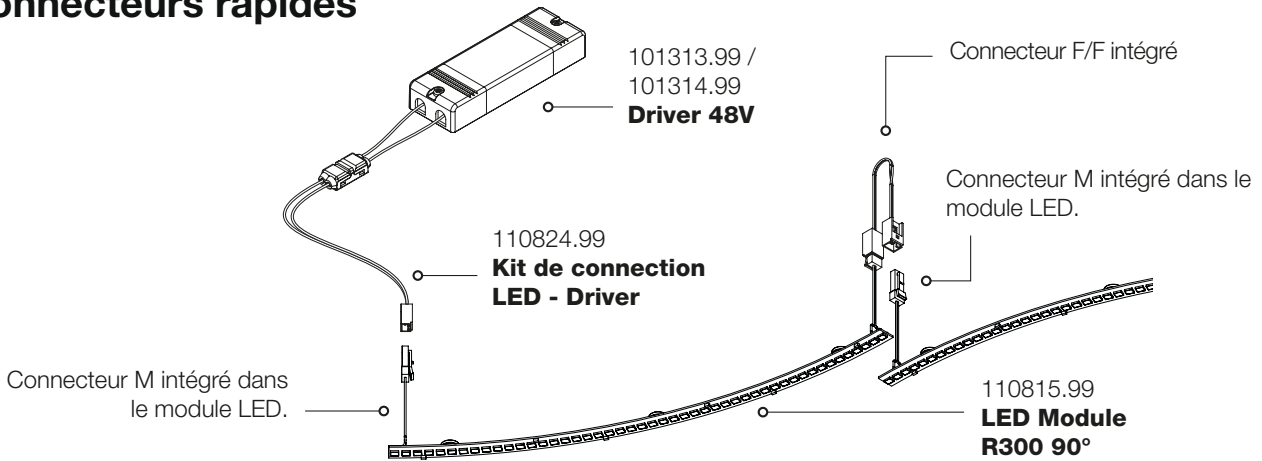
CODE	
101314.99	DALI / PUSH / 0-10V / 1-10V
101337.99	TRIAC / IGBT

Modules linéaires LED

Les modules LED linéaires peuvent être sectionnés tous les 83 mm. L'extrémité coupée n'est pas munie d'un connecteur ; la continuité du courant est donc interrompue et les modules suivants doivent être réalimentés. Un maximum de deux segments utilisables peut être dérivé d'un module.

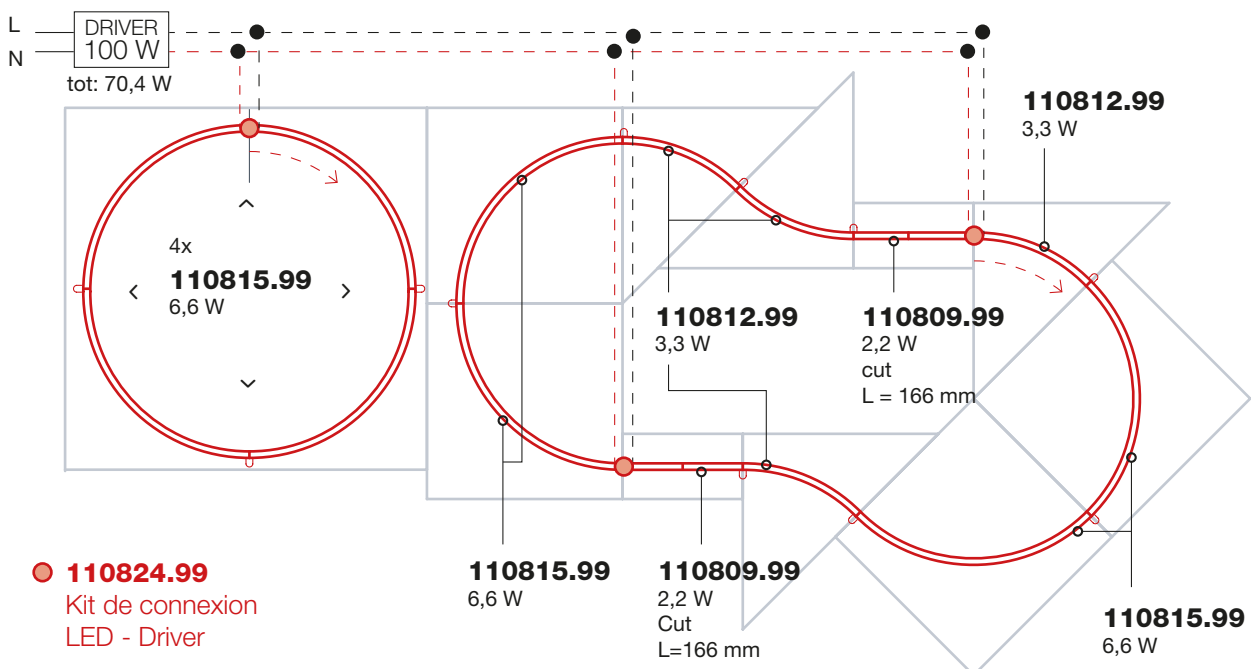


Raccordement des connecteurs rapides

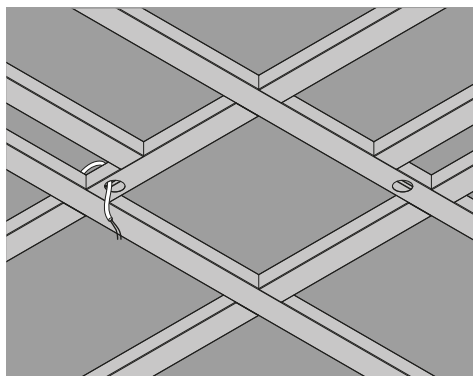


Exemple de composition - MODULES LED R300

Puissance maximale en ligne continue 240W (18 m)

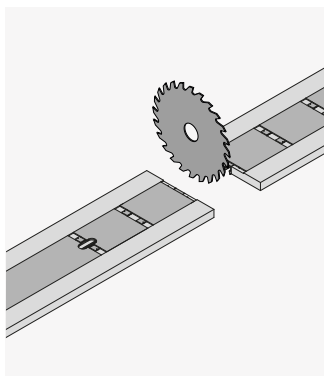


Instructions d'assemblage



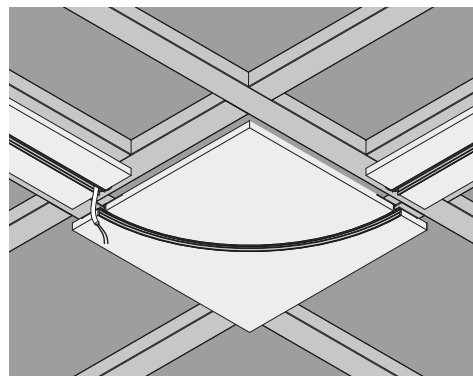
1

Assembler la structure du plafond et préparer les câbles d'alimentation 48V. Lorsque les fentes du Profilé Domy nos coïncident avec la structure, percer un trou de 12 mm dans le montant.



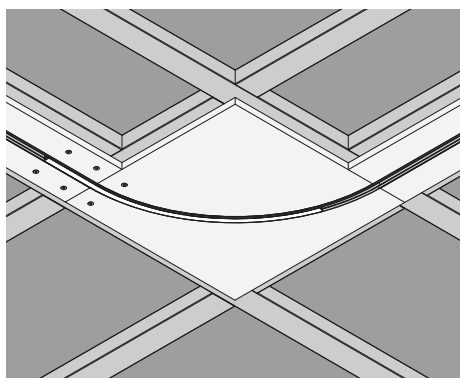
2

Préparer les modules à découper en suivant la prédécoupe de la tôle au dos du profilé.



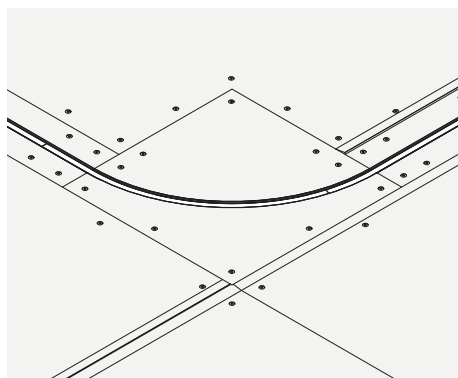
3

Monter les plaques de plâtre en faisant passer le câble fourni dans le perçement.



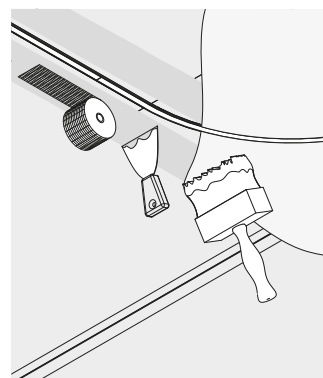
4

Utiliser le diffuseur fourni comme guide pour un alignement parfait de la plaque.



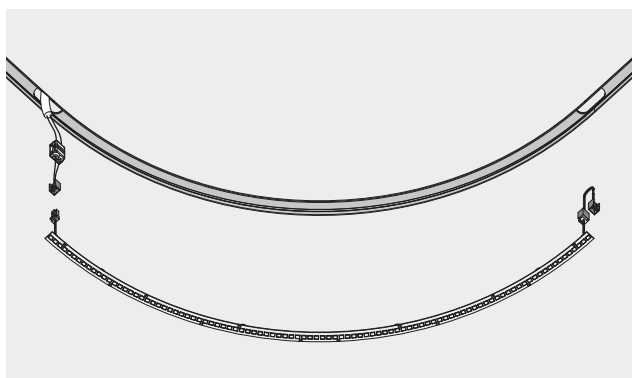
5

Compléter le plafond en plaques de plâtre.



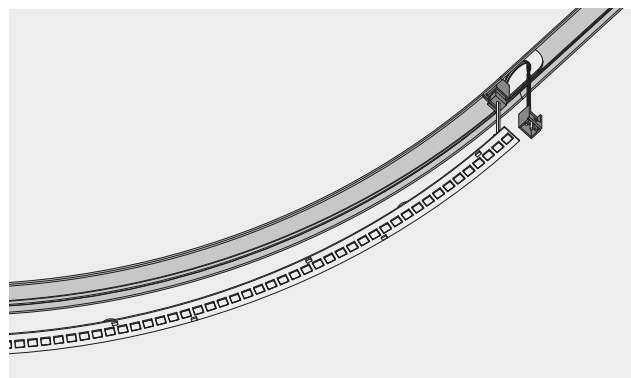
6

Enduire, lisser et peindre.



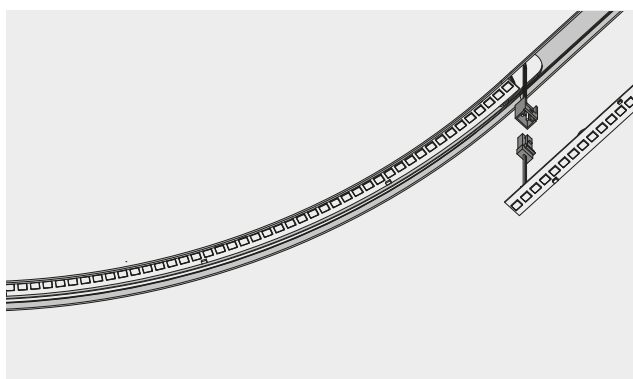
7

Connecter les câbles d'alimentation avec le kit de connexion LED-driver, connecter le module LED à l'aide du connecteur rapide et placez-le derrière la plaque à travers la fente.



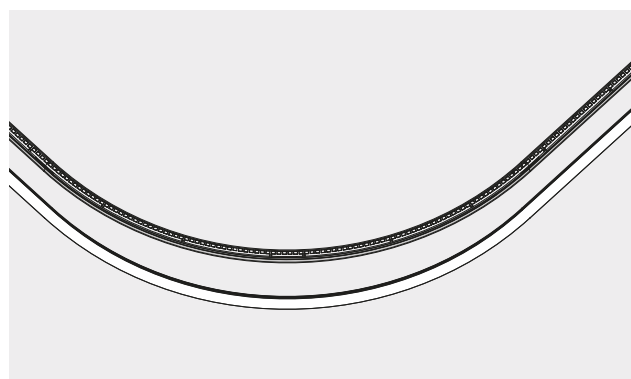
8

Installer le module LED à l'aide du système magnétique et insérer le câble dans le perçement, en faisant sortir le connecteur pour le connecter au module LED suivant.



9

Procéder de la même manière pour les modules suivants.



10

Couper et installer le diffuseur opale de 6 m.



ECO-FRIENDLY

DOMYNOS s'inscrit dans une démarche de développement durable en optant pour un emballage sans plastique, un profilé en aluminium entièrement recyclable, des LED et des drivers à haute efficacité énergétique. C'est la vision verte de Novalux : la durabilité environnementale, sociale et économique fait désormais partie de nos activités, pour la protection de l'environnement et pour une meilleure planète.



**Emballage
sans plastique**



**Aluminium
recyclable**



**LED et drivers à
haut rendement**





**Innovation made in Italy
et brevetée en Europe et au
Royaume-Uni**

**Entrez dans le monde de Novalux :
regardez la vidéo et découvrez
Domy nos**





novalux
ITALIAN LIGHTING DESIGN SINCE 1948

Novalux srl
Via Marzabotto, 2
40050 Funo di Argelato
Bologna Italy
Tel. +39 051 860558 r.a.

novalux.com

Società soggetta ad attività di
direzione e coordinamento da
parte di SLV GmbH

Company activities managed
and coordinated by SLV GmbH